



VIR20245048
VIR2048
VIR5024



Brandmagneten

Gamma: Brandbeveiliging

INSTALLATIE HANDLEIDING

VIR20245048 - VIR2048 - VIR5024 Brandmagneten

BESCHRIJVING :

Elektromagnetische toestellen die, onder spanning, branddeuren openhouden. Deze toestellen worden verbonden aan een brandcentrale of aan een brandschakelaar. Deze magneten zijn uitgerust met een rode drukknop om manueel de deur vrij te maken. In geval van brand zal de spanningsuitval op deze magneet, veroorzaakt door de brandcentrale of de brandschakelaar, de deur vrijmaken.

EIGENSCHAPPEN:

Houdkracht van 20 of 50kg, volgens model:

- Model R2024/5048: 20kg op 24Vdc en 50kg op 48Vdc (spoel van 1000 Ohms).
- Model R2048: 20kg op 48Vdc (spoel 2000 Ohms).
- Model R5024: 50kg op 24Vdc (spoel 300 Ohms).

Toestel is niet onderhevig aan restmagnetisme.

Al onze brandmagneten worden geleverd met een varistor diode, een ankerplaat, een vaste montage voet en een kantelbare montage voet.

VIR20245048 - VIR2048 - VIR5024**Brandmagneten****MONTAGE**

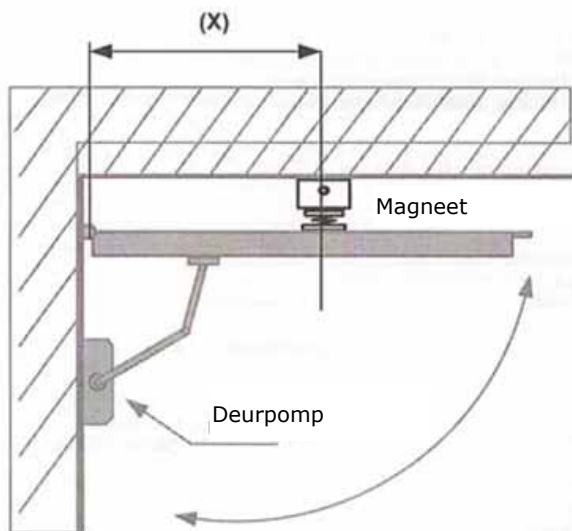
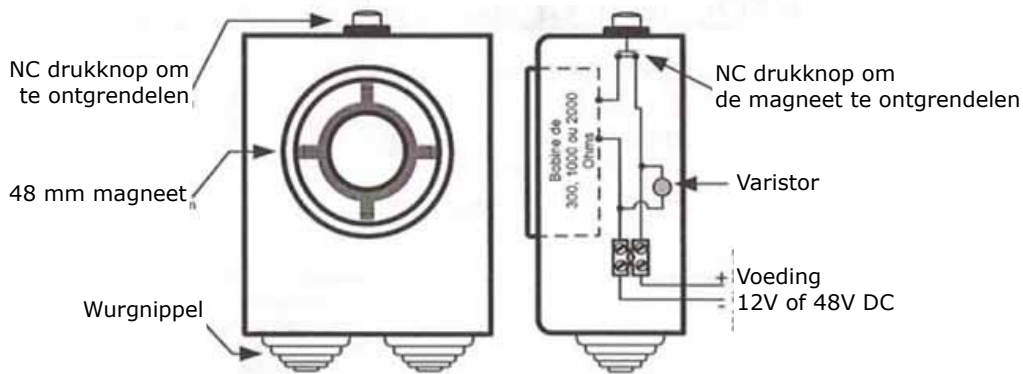
De brandmagneet kan boven- of onderaan de deur geplaatst worden. De magneet dient op de muur geplaatst te worden en de ankerplaat op de deur. Men dient na te kijken of de positie van de magneet en de ankerplaat met elkaar overeenstemt. De deur dient voorzien te zijn van een deur-sluitsysteem. Nadat de magneet onder spanning werd gebracht, dient men de goede werking van de installatie na te zien.

MODEL	SPANNING	VERBRUIK	WEERSTAND	HOUDKRACHT
VIR20245048 VIR2/2024 VIR5/5048	24/48 Vdc	24/48 mA	1000 Ohms	20/50 daN
VIR2048 VIR2/2048	48 Vdc	24 mA	2000 Ohms	20 daN
R5024 VIR5/5024	24 Vdc	80 mA	300 Ohms	50 daN

VIR20245048 - VIR2048 - VIR5024

Brandmagneten

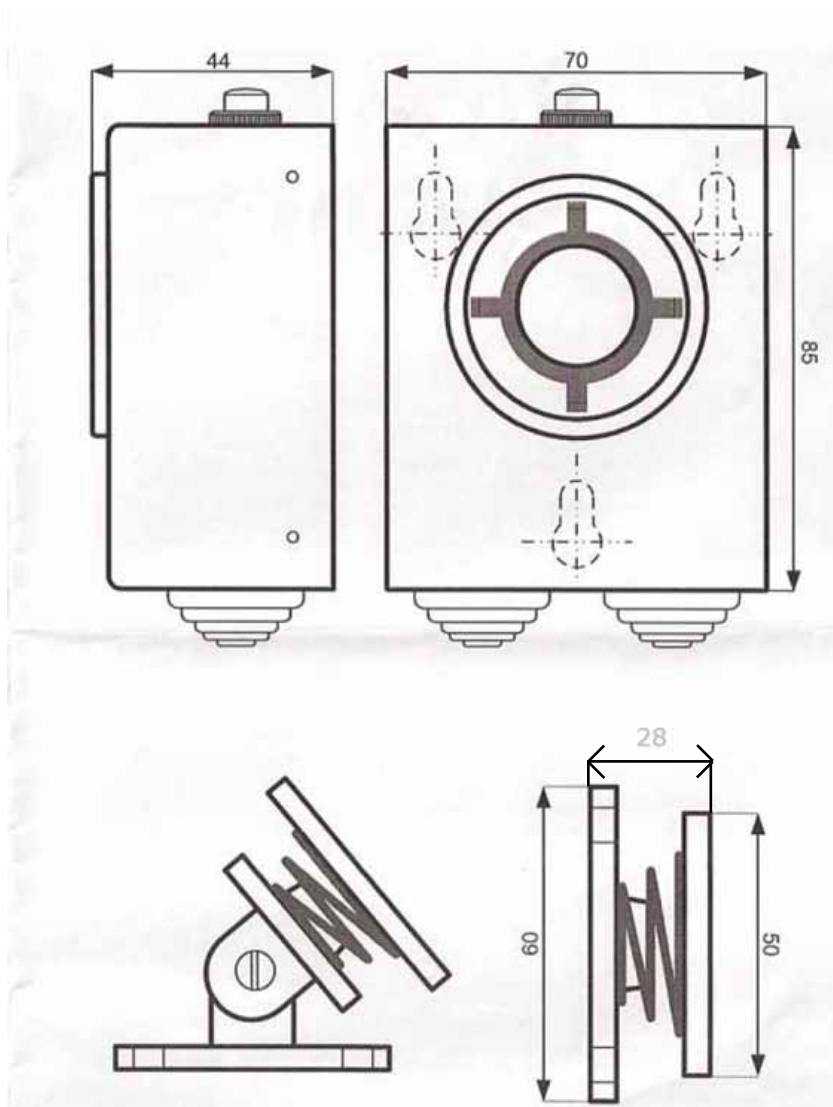
AANSLUITSCHEMA



Kracht deurpomp	Spanning magneet	Montage afstand (X)
N°3	24 Vdc	340 mm
N°3	48 Vdc	245 mm

VIR20245048 - VIR2048 - VIR5024

Brandmagneten



Ankerplaat montage met knik

Vaste ankerplaat montage



CDVI Benelux
Otegemstraat 241
8550 Zwevegem - België
Tel.: +32 (0)56 73 93 00
Fax: +32 (0)56 73 93 05

Alle informatie die beschreven wordt in dit document (afbeeldingen, schema's, specificaties en afmetingen) kunnen gewijzigd worden zonder voorafgaande melding hiervan.

CDVI

FRANCE + EXPORT

Phone: +33 (0)1 48 91 01 02
Fax: +33 (0)1 48 91 21 21

CDVI AMERICAS

[CANADA - USA]

Phone: +1 (450) 682 7945
Fax: +1 (450) 682 9590

CDVI BENELUX

[BELGIUM - THE NETHERLANDS - LUXEMBOURG]

Phone: +32 (0) 56 73 93 00
Fax: +32 (0) 56 73 93 05

CDVI

TAIWAN

Phone: +886 (0)42471 2188
Fax: +886 (0)42471 2131

CDVI

SUISSE

Phone: +41 (0)21 882 18 41
Fax: +41 (0)21 882 18 42

CDVI

CHINA

Phone: +86 (0)10 62414516
Fax: +86 (0)10 62414519

CDVI IBÉRICA

[SPAIN - PORTUGAL]

Phone: +34 (0)935 390 966
Fax: +34 (0)935 390 970

CDVI

ITALIA

Phone: +39 0331 97 38 08
Fax: +39 0331 97 39 70

CDVI

MAROC

Phone: +212 (0)5 22 48 09 40
Fax: +212 (0)5 22 48 34 69

CDVI SWEDEN

[SWEDEN - DANEMARK - NORWAY - FINLAND]

Phone: +46 (0)31 760 19 30
Fax: +46 (0)31 748 09 30

CDVI UK

[UNITED KINGDOM - IRELAND]

Phone: +44 (0)1628 531300
Fax: +44 (0)1628 531003

DIGIT

FRANCE

Phone: +33 (0)1 41 71 06 85
Fax: +33 (0)1 41 71 06 86